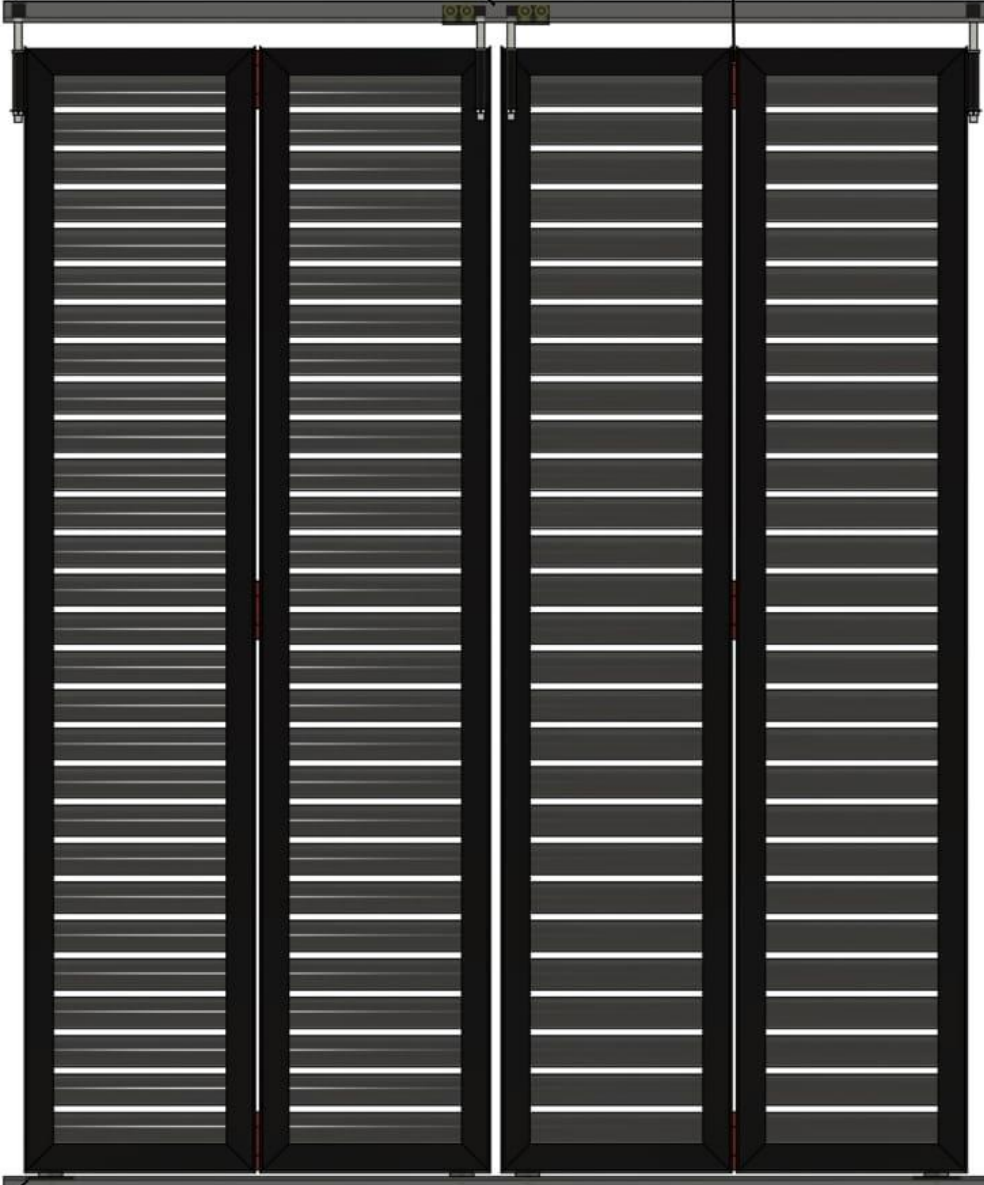
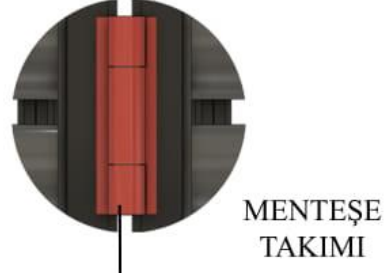
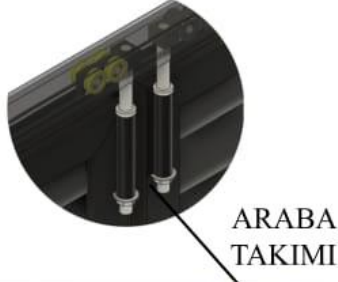




HAREKETLİ CEPHE SİSTEMLERİ

KAYAR  
KATLANIR  
KEPENK



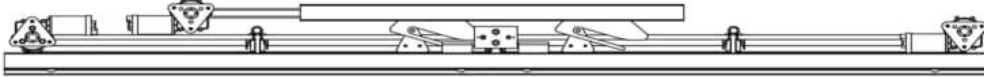


PANEL ÖN GÖRÜNÜŞ

PANEL  
YAN GÖRÜNÜŞ



ALT  
KILAVUZ  
TAKIMI



PANEL PLANI

## KAPAK

- Projeye göre kullanım
- Ral boya-eloksal ve film transfer seçenekleri

## ÜST KILAVUZ

- Alüminyum
- Eloksal E6EV1

45

28

## MENTEŞE

- Çerçeve içine entegre
- Ral boya-eloksal ve film transfer seçeneği

## İÇ DOLGU

- Çizimde badem lamel kullanılmıştır.
- Ral 7015-eloksal ve film transfer seçenekleri
- Farklı alüminyum ve ahşap lameller
- Düz, desenli, ferforje veya genişletilmiş metal levhalar

## ÇERÇEVE PROFİL

- Alüminyum Profil
- Ral boya-eloksal ve film transfer seçenekleri
- Projeye göre farklı çözümler

## ALT KILAVUZ

- Alüminyum Profil
- Projeye göre farklı çözüm ve imalat

27

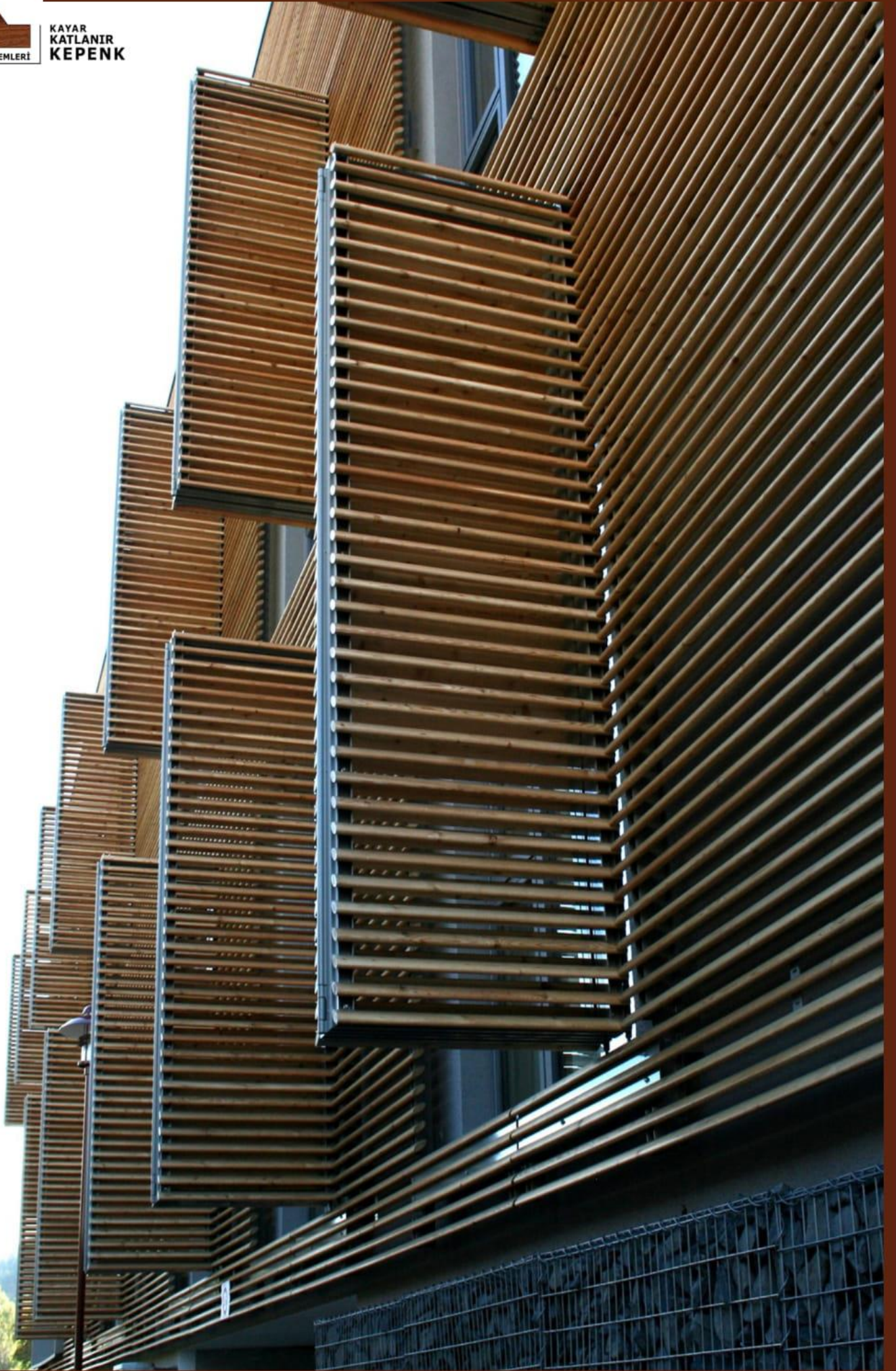




# KAYAR KATLANIR CEPHE SİSTEMLERİ

KAYAR  
KATLANIR  
KEPEK

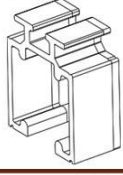
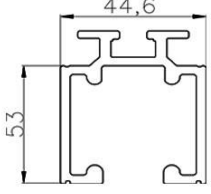
HAREKETLİ CEPHE SİSTEMLERİ





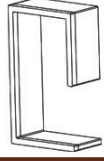
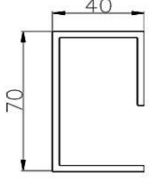
## PROFİLLER

### K60 ÜST RAY PROFİLİ / 18468



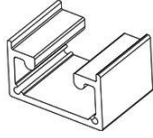
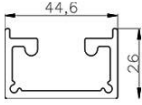
K60 Sistem taşıyıcı üst ray profili 1,625 kg/m  
Standart boy 6,00 metre

### K60 ALT KILAVUZ PROFİLİ / 18467



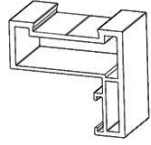
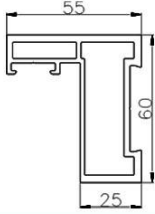
K60 Sistem alt kılavuz profili 1,625 kg/m  
Standart boy 6,00 metre

### K60 ALT KILAVUZ PROFİLİ / 18483



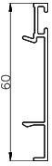
K60 Sistem alt kılavuz profili 0,955 kg/m  
Standart boy 6,00 metre

### K60 ÇERÇEVE PROFİLİ / 18446



K60 Sistem çerçeve profili 1,620 kg/m  
Standart boy 6,00 metre

### K60 ÇERÇEVE DIŞ KAPAK PROFİLİ / 18444



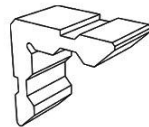
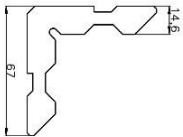
K60 Sistem çerçeve dış kapak profili 0,300 kg/m  
Standart boy 6,00 metre

### K60 ÇERÇEVE İÇ KAPAK PROFİLİ / 18447



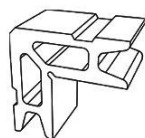
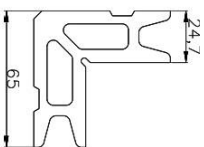
K60 Sistem çerçeve dış kapak profili 0,090 kg/m  
Standart boy 6,00 metre

### K60 KÖŞE TAKOZU / 12795



K60 Sistem çerçeve dış kapak profili 3,735 kg/m  
Standart boy 6,00 metre

### K60 KÖŞE TAKOZU PROFİLİ / 12829



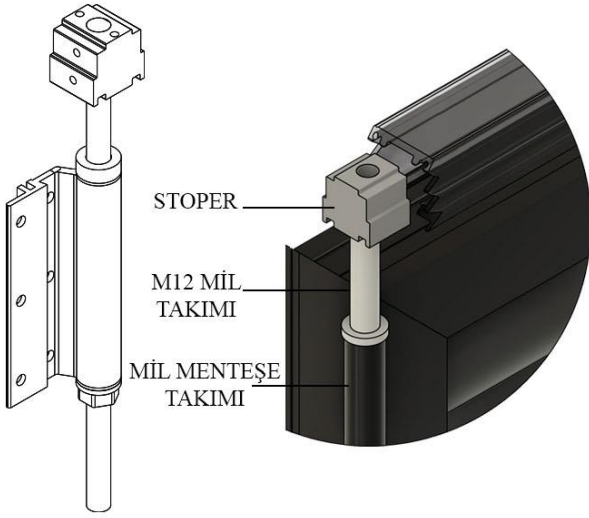
K60 Sistem çerçeve dış kapak profili 3,735 kg/m  
Standart boy 6,00 metre  
Kesim boyu 53,5 mm





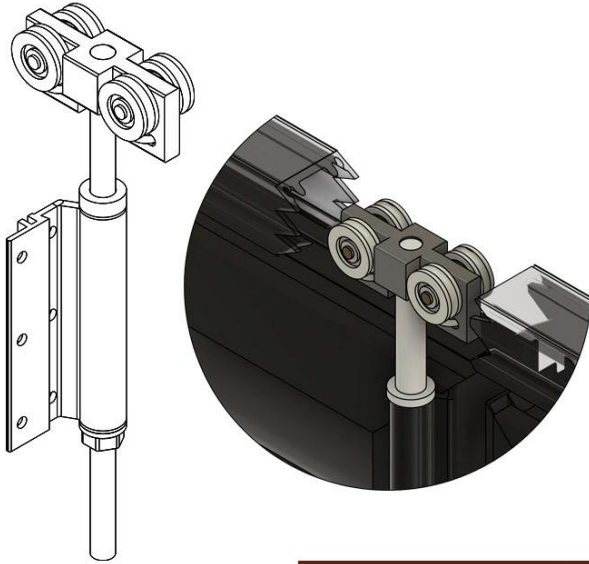
## AKSESUARLAR

### K60 ÜST SABİT TAKIMI / 18468-UST



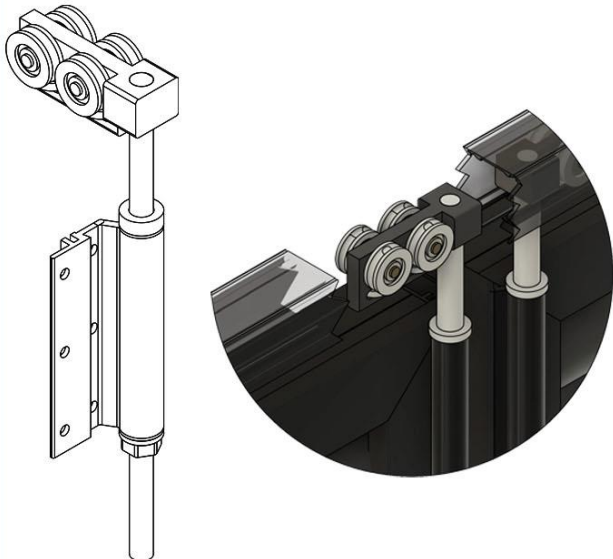
- Kullanım yeri:Üst köşelerde ilk çerçeveyi ray içine sabitlemede kullanılır.
- 7075 plastik malzemeden imal menteşe burçları
- Paslanmaz vida, somun, setskur ve civatalar
- Üzeri polyamid kaplı paslanmaz rulmanlar.

### K60 ÜST ARA ARABA TAKIMI / 18468-UAAT



- Kullanım yeri: “V” formlu kanat çiftlerinin birbirine bağlantı noktasında.
- 7075 serisi alüminyum gövde
- Kaliteli plastik malzemeden imal menteşe burçları
- Paslanmaz vida, somun, setskur ve civatalar
- Üzeri polyamid kaplı paslanmaz rulmanlar.

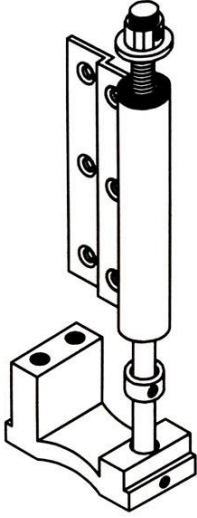
### K60 ÜST SON ARABA TAKIMI / 18468-USAT



- Kullanım yeri: “V” formlu kanat çiftlerinin sağ yada sol yönde son bitiş noktasında.
- 7075 serisi alüminyum gövde
- Kaliteli plastik malzemeden imal menteşe burçları
- Plastik vida, somun, setskur ve civatalar
- Üzeri polyamid kaplı paslanmaz rulmanlar.

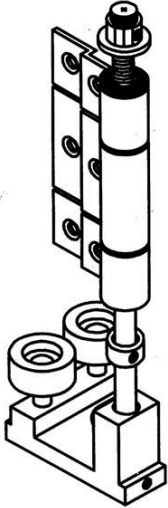
## AKSESUARLAR

### K60 ALT SABİT TAKIMI / 18467-AST



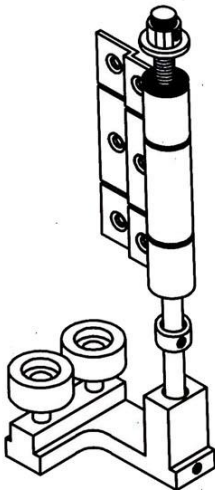
- Kullanım yeri:Alt köşelerde ilk çerçeveyi ray içine sabitlemede kullanılır.
- 7075 serisi alüminyum gövde
- Paslanmaz vida, somun, setskur ve civatalar

### K60 ALT ARABA SOL TAKIMI / 18467-AAT



- Kullanım yeri: “V” formlu kanat çiftlerinin birbirine bağlantı noktasında.
- 7075 serisi alüminyum gövde
- Kaliteli plastik malzemeden imal menteşe burçları
- Paslanmaz vida, somun, setskur ve civatalar

### K60 ALT ARABA SAĞ TAKIMI / 18467-AAT

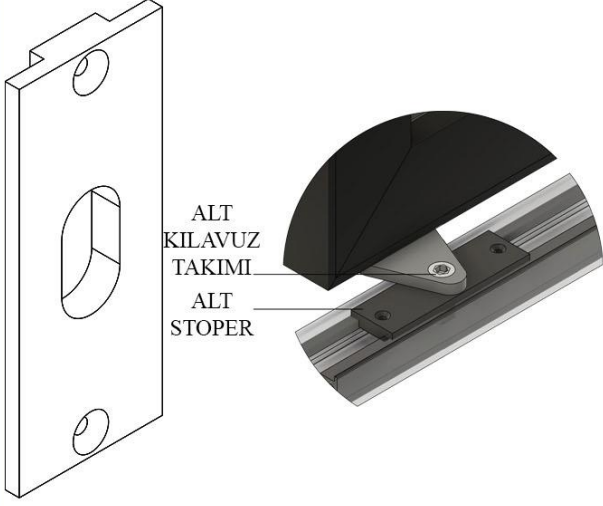


- Kullanım yeri: “V” formlu kanat çiftlerinin sağ yönde kullanılan takım.
- 7075 serisi alüminyum gövde
- Kaliteli plastik malzemeden imal menteşe burçları
- Plastik vida, somun, setskur ve civatalar



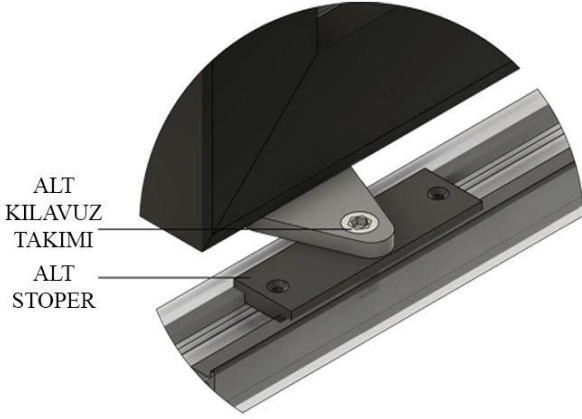
## AKSESUARLAR

### K60 ALT STOPER TAKIMI / 18466-AST



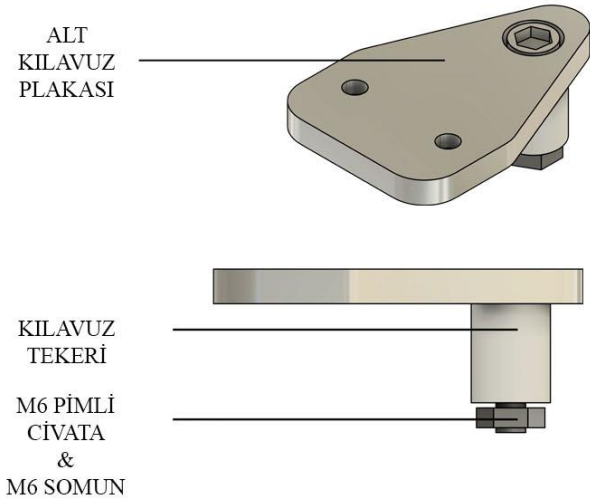
- Kullanım yeri:Alt köşelerde ilk çerçeveyi ray içine sabitlemede kullanılır.
- 7075 serisi alüminyum gövde
- Paslanmaz vida, somun, setskur ve civatalar

### K60 ALT KILAVUZ TAKIMI / 18466-AKT



- Kullanım yeri: “V” formlu kanat çiftlerinin birbirine bağlantı noktasında.
- 7075 serisi alüminyum gövde
- Paslanmaz vida, somun, setskur ve civatalar

### K60 ALT KILAVUZ TAKIMI / 18466-AKT

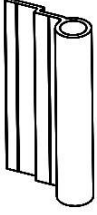


- Kullanım yeri: “V” formlu kanat çiftlerinin birbirine bağlantı noktasında.
- 7075 serisi alüminyum gövde
- Paslanmaz vida, somun, setskur ve civatalar

## AKSESUARLAR

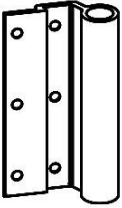
### Menteşe Grubu

#### K60 YAPRAK MENTEŞE / 18445-YM



Standart boy 120 mm  
Kullanım yeri:İki çerçevenin birleşim noktalarında kullanılır.

#### K60 TEKLİ MENTEŞE / K60-19845-TM



Standart boy 120 mm  
Kullanım yeri:Üst sabit , üst son araba ve alt son araba aksesuarlarında kullanılır.Başlangıç ve bitiş noktalarındaki mil gövdeleridir.

#### K60 YAPRAK MENTEŞE DIŞI GÖVDE / P60YM-DG



Standart boy 120 mm  
Kullanım yeri:İki çerçevenin birleşim noktalarında bulunan yaprak menteşelerde kullanılır.

#### K60 YAPRAK MENTEŞE ERKEK GÖVDE/P60YM-EG



Standart boy 120 mm  
Kullanım yeri:İki çerçevenin birleşim noktalarında bulunan yaprak menteşelerde kullanılır.

#### K60 YAPRAK MENTEŞE PİM'İ / K60YM-M12P



Standart boy 120 mm  
Kullanım yeri:Yaprak menteşelerde.  
Paslanmaz çelik malzeme, Ø12 mm.

#### K60 YAPRAK MENTEŞE BURÇ'U / K60MB-M12



Kullanım yeri:Yaprak menteşelerde.  
Plastik malzeme, Ø12 mm.

#### K60 YAPRAK MENTEŞE SETSKUR'U/K60YM5-S



Kullanım yeri:Yaprak menteşelerde erkek gövde üstünde.  
Paslanmaz çelik malzeme, M4x5.

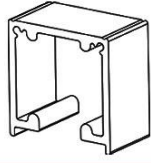
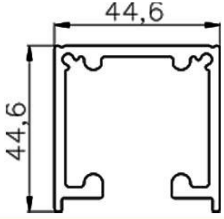






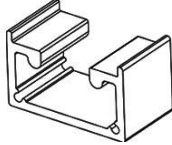
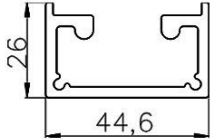
## PROFİLLER

### K30 ÜST RAY PROFİLİ / 38482



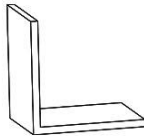
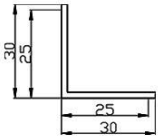
K90 sistem taşıyıcı üst ray profili 1,330 kg/m  
Standart boy 6,00 m

### K30 ALT RAY PROFİLİ / 38483



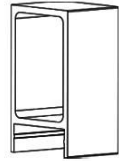
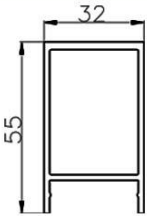
K90 sistem alt kılavuz profili 0,955 kg/m  
Standart boy 6,00 m

### K30 ALT KILAVUZ PROFİLİ / 31644,31627



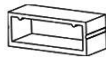
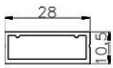
K90 sistem alt ray profili 0,259-0,297 kg/m  
Standart boy 6,00 m

### K30 ÇERÇEVE PROFİLİ / 38492



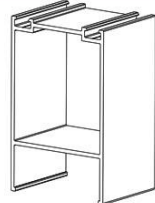
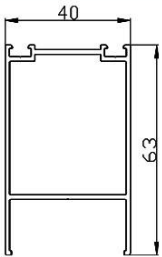
K90 sistem çerçeve profili 0,865 kg/m  
Standart boy 6,00 m

### K30 ÇERÇEVE İÇ KUTU PROFİLİ / 28447



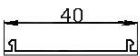
K90 sistem çerçeve iç kutu profili 0,270 kg/m  
Standart boy 6,00 m

### K30 ÇERÇEVE PROFİLİ / 37438



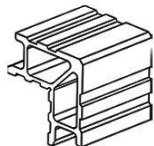
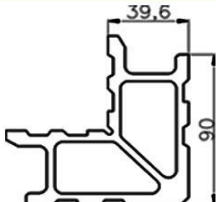
K90 sistem çerçeve profili 0,795 kg/m  
Standart boy 6,00 m

### K30 ÇERÇEVE KAPAK PROFİLİ / 38650



K90 sistem çerçeve dış kapak profili 0,155 kg/m  
Standart boy 6,00 m

### K30 KÖŞE TAKOZU PROFİLİ / 32830

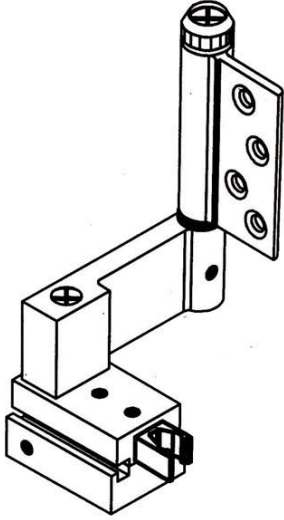


S90 sistem çerçeve takozu profili 5,034 kg/m  
Standart boy 6,00 m



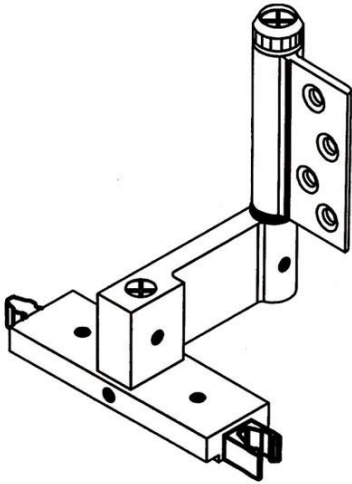
## AKSESUARLAR

### K30 ALT SABİT TAKIM / 28483-AST



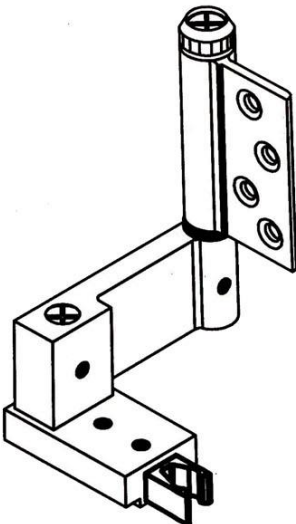
- Kullanım yeri: Alt köşelerde ilk çerçeveyi ray içine sabitlemede kullanılır.
- 7075 serisi alüminyum gövde
- Kaliteli plastik malzemedен imal ray içi sabitleme elemanı
- Paslanmaz vida, somun, setskur ve civatalar

### K30 ALT ARA ARABA TAKIM / 28483-AAT



- Kullanım yeri: “V” formlu kanat çiftlerinin birbirine bağlantı noktasında.
- 7075 serisi alüminyum gövde
- Kaliteli plastik malzemedен imal ray içi sabitleme elemanı
- Paslanmaz vida, somun, setskur ve civatalar

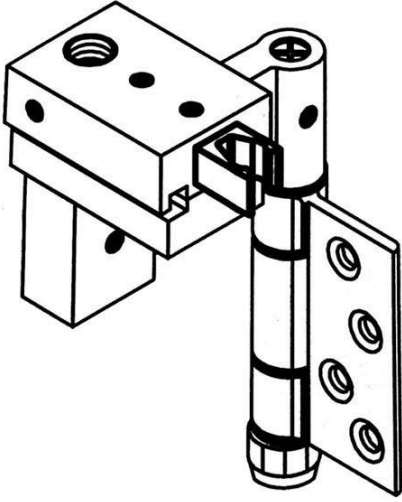
### K30 ALT SON ARABA TAKIM / 28483-AST



- Kullanım yeri: “V” formlu kanat çiftlerinin sağ yada sol yönde son bitiş noktasında.
- 7075 serisi alüminyum gövde
- Kaliteli plastik malzemedен imal ray içi sabitleme elemanı
- Plastik vida, somun, setskur ve civatalar

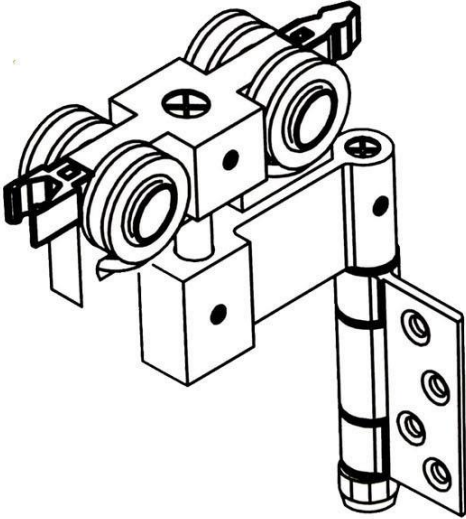
## AKSESUARLAR

### K30 ALT SABİT TAKIM / 28483-AST



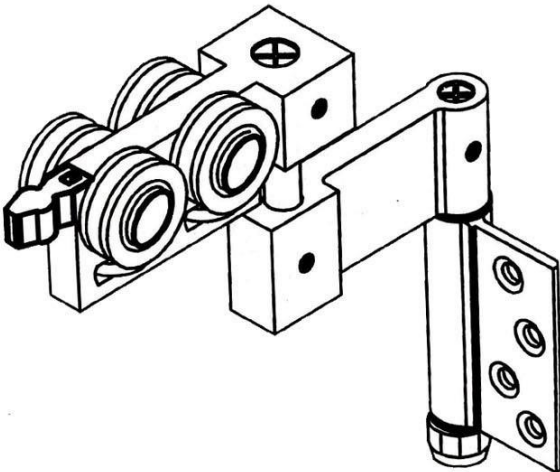
- Kullanım yeri: Alt köşelerde ilk çerçeveyi ray içine sabitlemede kullanılır.
- 7075 serisi alüminyum gövde
- Kaliteli plastik malzemedен imal ray içi sabitleme elemanı
- Paslanmaz vida, somun, setskur ve civatalar

### K30 ALT ARA ARABA TAKIM / 28483-AAT



- Kullanım yeri: "V" formlu kanat çiftlerinin birbirine bağlantı noktasında.
- 7075 serisi alüminyum gövde
- Kaliteli plastik malzemedен imal ray içi sabitleme elemanı
- Paslanmaz vida, somun, setskur ve civatalar

### K30 ALT SON ARABA TAKIM / 28483-AST

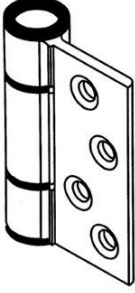


- Kullanım yeri: "V" formlu kanat çiftlerinin sağ yada sol yönde son bitiş noktasında.
- 7075 serisi alüminyum gövde
- Kaliteli plastik malzemedен imal ray içi sabitleme elemanı
- Plastik vida, somun, setskur ve civatalar



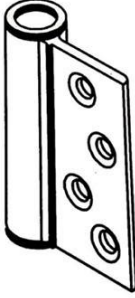
## AKSESUARLAR

### K30 YAPRAK MENTEŞE / 28484-YM



Standart boy 65 mm  
Kullanım yeri:İki çerçevenin birleşim noktalarında kullanılır.  
Kaliteli plastik malzemeden imal edilmiştir.  
Paslanmaz vida, somun, setskur ve civatalar.

### K30 TEKLİ MENTEŞE / K30TM



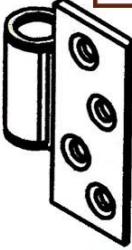
Standart boy 65 mm  
Kullanım yeri:Üst sabit, alt sabit, üst son araba ve alt son araba aksesuarlarında kullanılır.Başlangıç ve bitiş noktalarındaki mil gövdeleridir.  
Kaliteli plastik malzemeden imal menteşe burçları  
Paslanmaz vida, somun, setskur ve civatalar.

### K30 YAPRAK MENTEŞE DİŞİ GÖVDE/K30YM-DG



Standart boy 65 mm  
Kullanım yeri:İki çerçevenin birleşim noktalarında bulunan yaprak menteşelerde kullanılır.  
Kaliteli plastik malzemeden imal menteşe burçları  
Paslanmaz vida, somun, setskur ve civatalar.

### K30 YAPRAK MENTEŞE ERKEK GÖVDE/K30YM-EG



Standart boy 65 mm  
Kullanım yeri:İki çerçevenin birleşim noktalarında bulunan yaprak menteşelerde kullanılır.  
Kaliteli plastik malzemeden imal menteşe burçları  
Paslanmaz vida, somun, setskur ve civatalar.

### K30 YAPRAK MENTEŞE PİM'İ / K30YM-M8P



Standart boy 65 mm  
Kullanım yeri:Yaprak menteşelerde.  
Paslanmaz çelik malzeme, Ø8 mm.

### K30 YAPRAK MENTEŞE BURÇ'U / K30MB-M8



Kullanım yeri:Yaprak menteşelerde erkek gövde üstünde.  
Paslanmaz çelik malzeme, M4x4.



KAYAR  
KATLANIR  
KEPENK

# KAYAR CEPHE SİSTEMLERİ

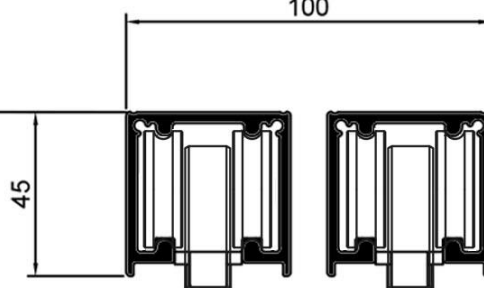






## ÜST KILAVUZ

- Alüminyum
- Eloksal E6EV1

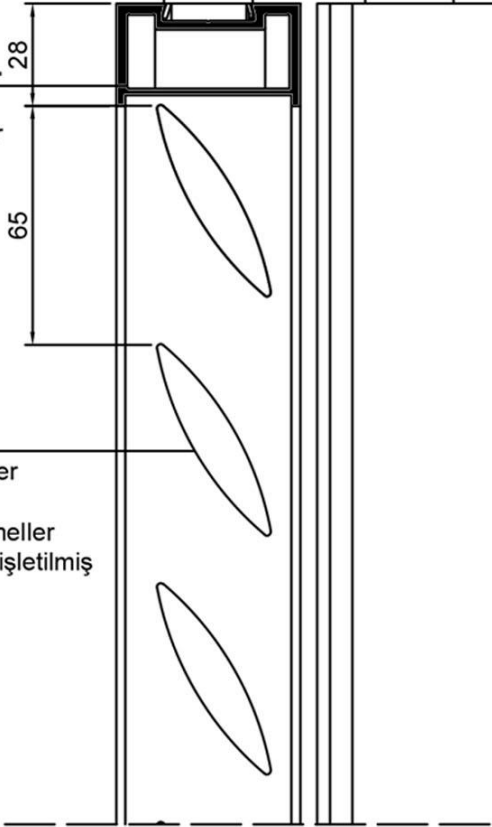


## ARABA TAKIMI

- Projeye göre farklı çözüm ve imalat

## ÇERÇEVE PROFİL

- Alüminyum Profil
- Ral 7015-eloksal ve film transfer seçenekleri
- Projeye göre farklı çözümler



## İÇ DOLGU

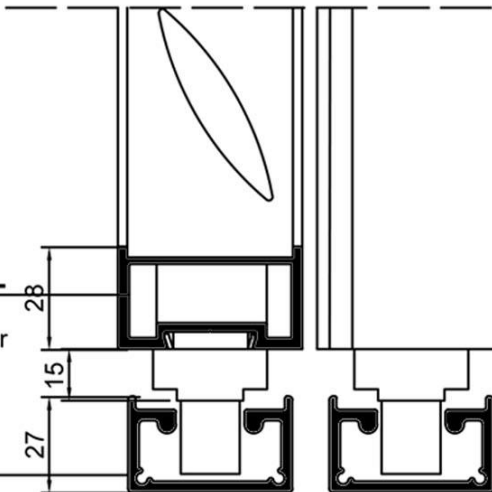
- Ral 7015-eloksal ve film transfer seçenekleri
- Farklı alüminyum ve ahşap lameller
- Düz, desenli, ferforje veya genişletilmiş metal levhalar

## ÇERÇEVE PROFİL

- Alüminyum Profil
- Ral 7015-eloksal ve film transfer seçenekleri
- Projeye göre farklı çözümler

## ALT KILAVUZ

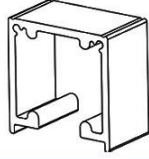
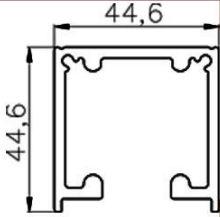
- Alüminyum Profil
- Projeye göre farklı çözüm ve imalat





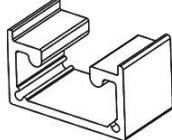
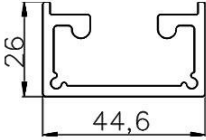
## PROFİLLER

### K90 ÜST RAY PROFİLİ / 38482



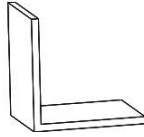
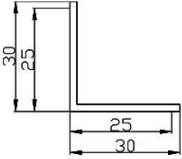
K90 sistem taşıyıcı üst ray profili 1,330 kg/m  
Standart boy 6,00 m

### K90 ALT RAY PROFİLİ / 38483



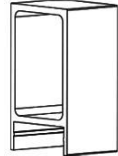
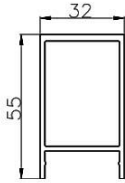
K90 sistem alt kılavuz profili 0,955 kg/m  
Standart boy 6,00 m

### K90 ALT KILAVUZ PROFİLİ / 31644,31627



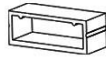
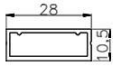
K90 sistem alt ray profili 0,259-0,297 kg/m  
Standart boy 6,00 m

### K90 ÇERÇEVE PROFİLİ / 38492



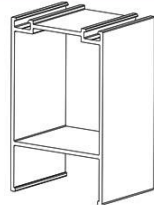
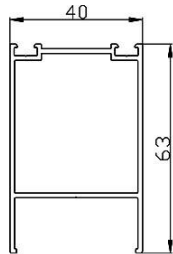
K90 sistem çerçeve profili 0,865 kg/m  
Standart boy 6,00 m

### K90 ÇERÇEVE İÇ KUTU PROFİLİ / 28447



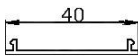
K90 sistem çerçeve iç kutu profili 0,270 kg/m  
Standart boy 6,00 m

### K90 ÇERÇEVE PROFİLİ / 37438



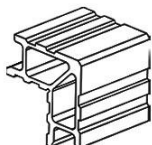
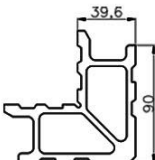
K90 sistem çerçeve profili 0,795 kg/m  
Standart boy 6,00 m

### K90 ÇERÇEVE KAPAK PROFİLİ / 38650



K90 sistem çerçeve dış kapak profili 0,155 kg/m  
Standart boy 6,00 m

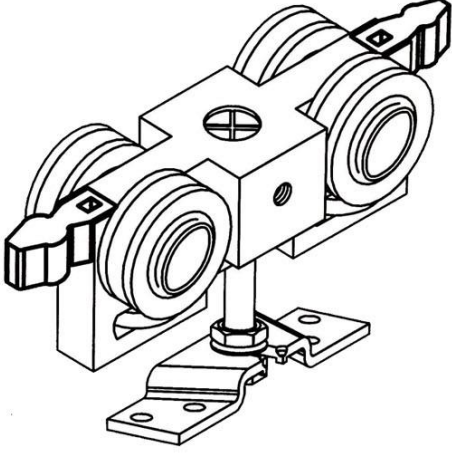
### K90 KÖŞE TAKOZU PROFİLİ / 32830



S90 sistem çerçeve takozu profili 5,034 kg/m  
Standart boy 6,00 m

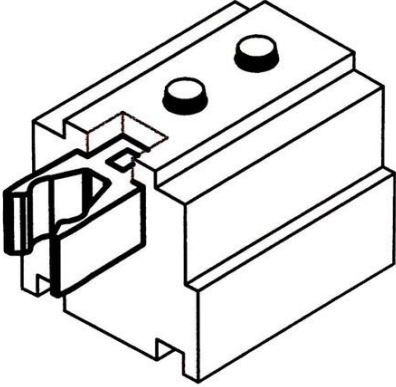
## AKSESUARLAR

### K90 ÜST ARABA TAKIMI / 38482-UAT



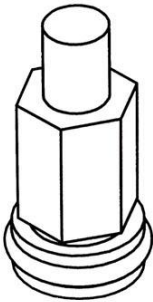
- Kullanım yeri:Panel üst yüzeylerinde.
- 7075 serisi alüminyum gövde
- Kaliteli plastik malzemeden imal ray içi sabitleme elemanı
- Paslanmaz vida, somun, setskur ve civatalar.
- Üzeri polyamid kaplı paslanmaz rulmanlar.

### K90 ÜST SABİT TAKIMI / 38482-UST



- Kullanım yeri:Üst ray içinde.
- 7075 serisi alüminyum gövde
- Kaliteli plastik malzemeden imal ray içi sabitleme elemanı
- Paslanmaz vida, somun, setskur ve civatalar.

### K90 ALT ARABA TAKIMI / 38483-AAT

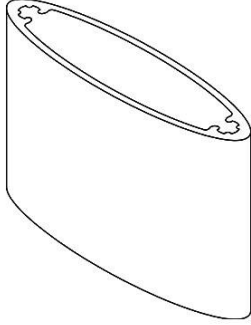
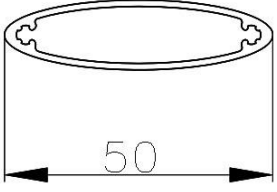


- Kullanım yeri: Panel alt yüzeylerinde.
- Paslanmaz çelik gövde
- Kaliteli plastik malzemeden imal boncuk tekerler
- Plastik vida, somun, setskur ve civatalar



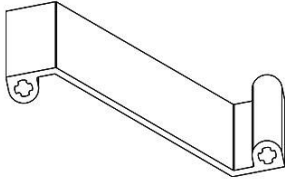
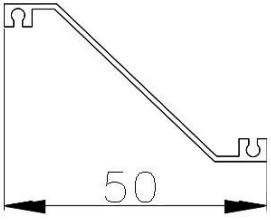
## LAMEL ÇEŞİTLERİ

### BADEM LAMEL / 18119

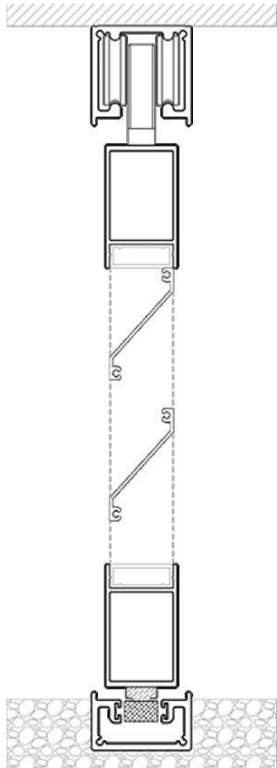


- Kullanım yeri:Panel çerçeve içlerinde güneş kırıcı olarak kullanılır.
- Alüminyum veya ahşap lameller seçenekleri.
- Ral 7015 renk seçenekleri ile.

### MIROIR LAMEL / 13741



- Kullanım yeri:Panel çerçeve içlerinde güneş kırıcı olarak kullanılır.
- Alüminyum veya ahşap lameller seçenekleri.
- Ral 7015 renk seçenekleri ile.

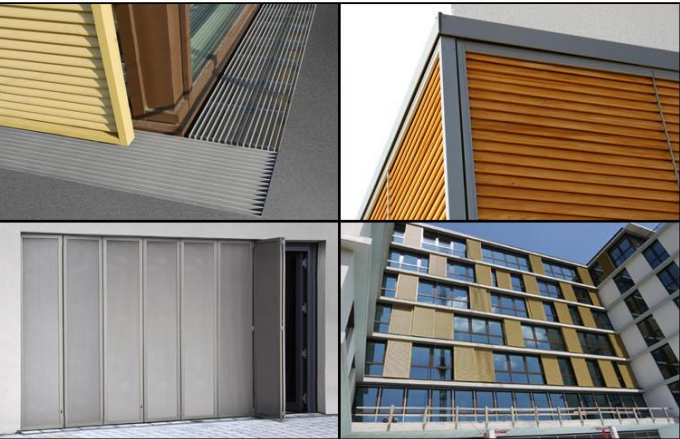






# KAYAR KATLANIR CEPHE SİSTEMLERİ

KAYAR  
KATLANIR  
KEPEK





# HAREKETLİ CEPHE SİSTEMLERİ



HAREKETLİ CEPHE SİSTEMLERİ

KAYAR  
KATLANIR  
KEPENK

Muallimköy Mah. 4127 Sk.. Nu:8  
Gebze-Kocaeli/TÜRKİYE  
İrtibat Tel:0(262) 646 14 84 Dahili:58  
E-mail:info@3kcephe.com.tr  
www.3kcephe.com.tr